

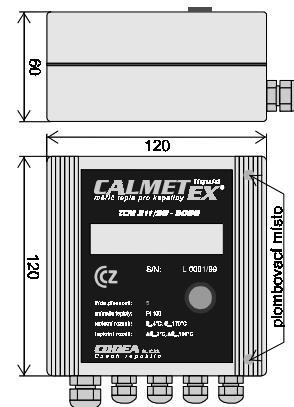
## Zobrazovací jednotky měřičů průtoku a tepla - vzdálený displej

Vzdálený displej slouží jako zobrazovací jednotka měřičů tepla Calmetex. Využívá se v případě špatného přístupu k měřičům tepla a průtoku, kdy je problematické odečítat naměřené údaje přímo z vyhodnocovací jednotky měřiče.

Vzdálený displej je spojen s vyhodnocovací jednotkou kabelem v délce až 200 m. Zobrazují se na něm údaje základního menu měřiče tepla. Vzdálený displej je vybaven jedním tlačítkem, jehož postupným mačkáním lze zobrazit požadované hodnoty.

### Schéma údajů zobrazovaných na vzdáleném displeji Zobrazovací jednotka - vzdálený displej

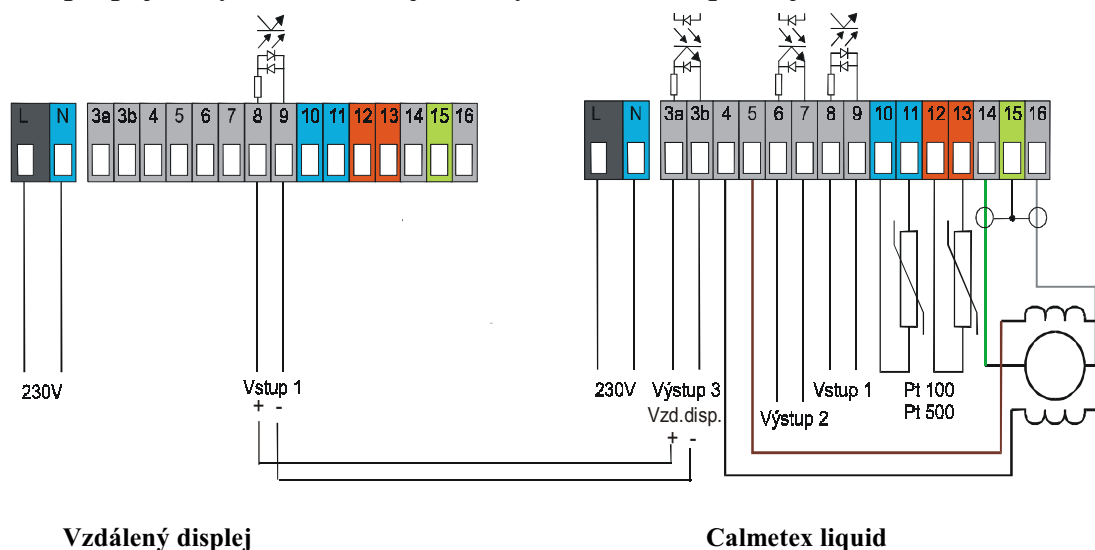
EM	9999999.999	GJ
E	9999999.999	GJ
V	9999999.999	m <sup>3</sup>
T <sub>p</sub>	170.0	°X
T <sub>v</sub>	4.0	°X
dT	166.00	°X
Q	B50000	l/h
P	100000.00	kW
TO	1234 12:25:36	
	99/ 08/ 28	23:59



### Popis údajů zobrazovaných na vzdáleném displeji

Údaj	Význam	Jednotka	Formát zobrazení
EM	Suma energie za předchozí měsíc	GJ	EM 5555555.555 GJ
E	Kontinuální počítadlo celkové energie	GJ	E 9999999.999 GJ
V	Kontinuální počítadlo celkového objemu	m <sup>3</sup>	V 9999999.999 m <sup>3</sup>
T <sub>p</sub>	Teplota v přívodním potrubí	°C	TP 160.0 °C
T <sub>v</sub>	Teplota ve vratném potrubí	°C	Tv 82.5 °C
DT	Teplotní diference (T <sub>p</sub> -T <sub>v</sub> )	°C	dT 77.5 °C
Q	Okamžitý průtok média	l/h	Q 1380000 l/h
P	Okamžitý tepelný výkon	kW	P 100000.00 kW
TO	Celková délka výpadku napájení	dny h:m:s	0037 12:13:14
Datum a čas	Reálné datum a čas	r/m/d h:m	00/09/20 10:00

### Schéma propojení vyhodnocovací jednotky Calmetex liquid s jednotkou vzdáleného displeje



### **Technické údaje**

Vzdálený displej slouží pouze jako zobrazovací jednotka, nepodléhá schválení stanoveného měřidla. Napájecí napětí je 230V +-10%, 50Hz. Údaje jsou zobrazovány na 16-ti místném LCD. Rozměry zobrazovací jednotky jsou 120x120x60 mm. Stejně jako vyhodnocovací jednotka měřiče má krytí IP65. Propojení jednotek je na svorkách 3a(+) a 3b(-) v jednotce Calmetex liquid se svorkami 8(+) a 9(-) v jednotce vzdálený displej. Délka propojovacího kabelu může být až 200 m.

Na **vyhodnocovací** (měřicí) jednotce Calmetex liquid musí být aktivováno vysílání pro vzdálený displej nastavením SET3PAR DISPLAY (možno zkontrolovat v podmenu přístroje).

Na **zobrazovací** jednotce - vzdáleném displeji musí být zapojeny napájecí jumperů vstupů1 (za svorkami č.8,9), kterými je napájena proudová smyčka přenášející data do vzdáleného displeje.

Tyto nastavení jsou standardně prováděna výrobcem při dodání vyhodnocovací jednotky se vzdáleným displejem.