



Komunikační jednotka DKJ

pro sběr dat a komunikaci s konverzí rozhraní a přenosových protokolů

Použití jednotky:

Komunikační jednotka DKJ je vícefunkční jednotkou pro sběr dat a komunikaci s konverzí komunikačních rozhraní a přenosových protokolů.

Vlastnosti jednotky:

Jednotlivé části jednotky jsou navzájem galvanicky odděleny optočleny a DC/DC konvertory. Jednotka je vestavěna do plastové krabičky přizpůsobené k montáži na lištu DIN 35 mm. Na základní desce je umístěn RISC mikroprocesor, napájecí obvody, obvody hlavního přenosového kanálu a servisního kanálu, konektory pro instalaci dvou rozšiřujících modulů a indikačního modulu a také konektory pro vnější připojení.

Servisní přenosový kanál slouží k diagnostice a aktualizaci software nebo konfigurace jednotky. Flash paměť jednotky je možno konfigurovat například pomocí přenosného počítače.

Indikační modul je vybaven třemi informačními LED a šesti konfiguračními propojkami přístupnými po odejmutí horního panelu jednotky.

Komunikační rozhraní:

Hlavní přenosový kanál: RS 232 / RS 485 / RS 422

Servisní kanál: RS 232 / RS 485 / RS 422

1. a 2. rozšiřující modul: varianta A: RS 232

varianta B: RS 485

Doplňující modul (pod víčkem): GSM modem

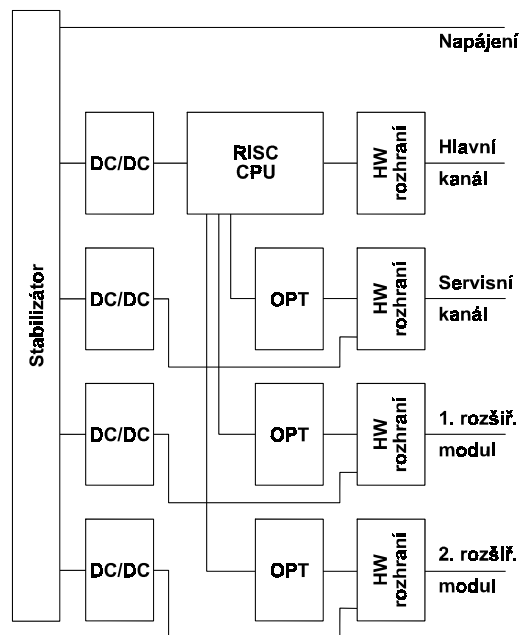
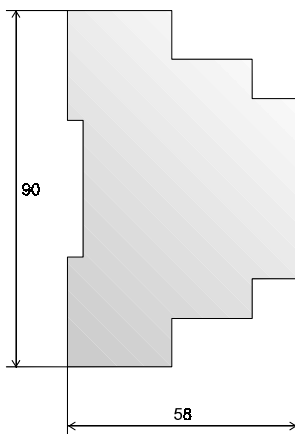
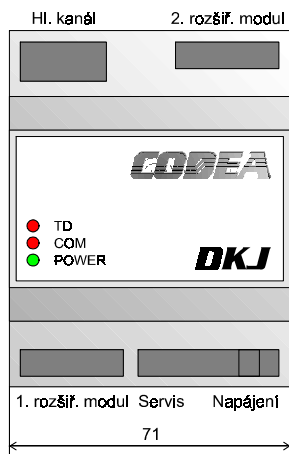
rychlost komunikace: 300 – 57 600 b/s

rychlost komunikace: 300 – 115 200 b/s

varianta C: proudová smyčka

varianta D: M-Bus

Nákres a schéma jednotky:



Technické parametry

Montáž na lištu DIN EN 50022
 Rozměry jednotky 90 x 71 x 58 mm
 Napájení 24 – 48 Vss / 22 – 32 Vst / 0,1 A

Izolační pevnost mezi kanály min 1000 V
 Izolační pevnost proti napájení min 1000 V

CODEA spol s r. o. , 709 00 Ostrava, Přemyslovců 30, tel./fax.: 596 621 395, 596 621 397